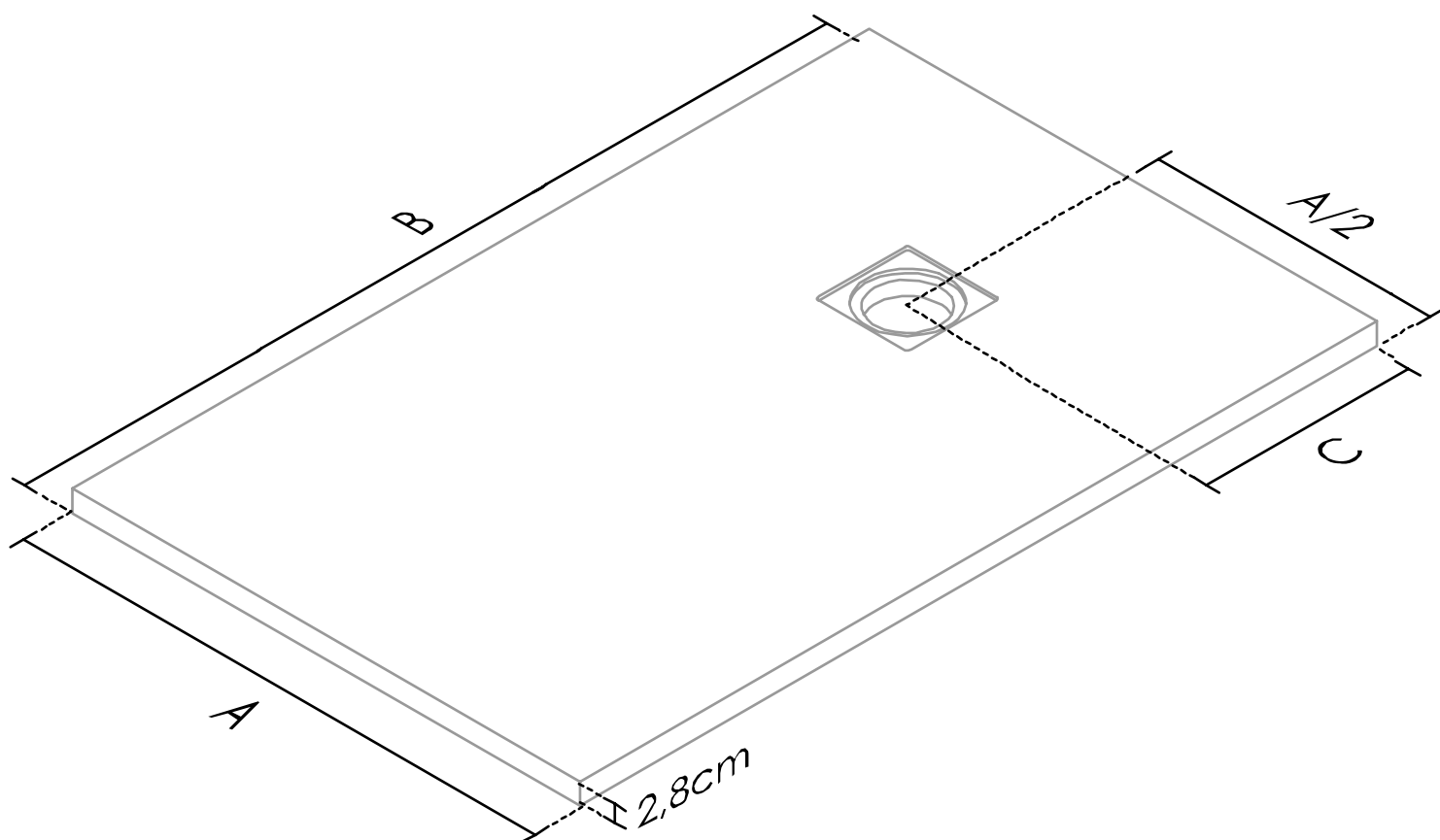


Scheda tecnica piatti rettangolari



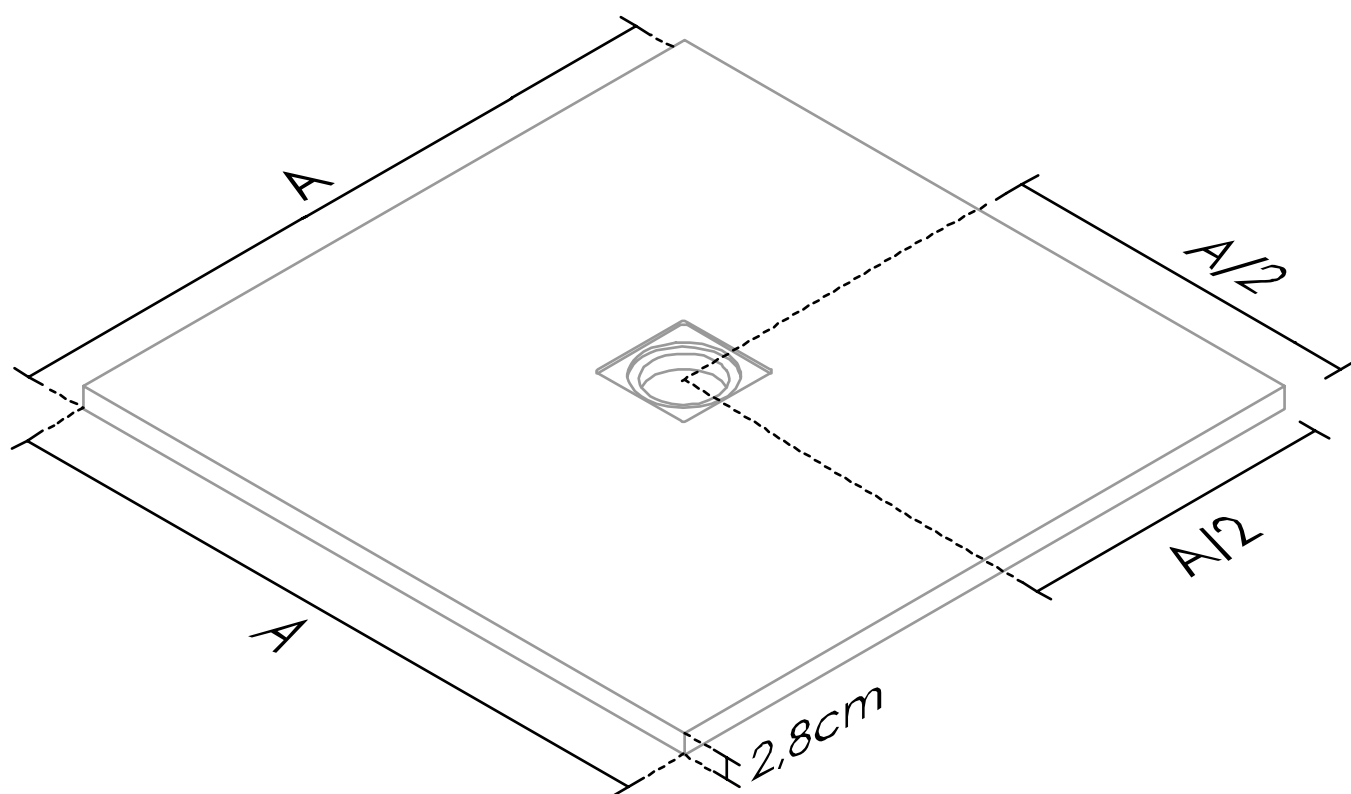
Distanza c dal bordo (in cm)

A \ B	80	90	100	120	130	140	150	160	170	180
70	35	30	30	35	35	35	40	40	50	50
80	40	45	30	30	45	35	45	40	40	50
90	40	45	40	40		40				

Note importanti sull'installazione

- Il piatto va installato su un massetto d'appoggio che copra l'intera superficie del piatto. Avendo cura di lasciare l'incavo della piletta il più piccolo possibile in modo da dare maggior sostegno al piatto.
- Prima d'incollare il piatto al massetto verificare, versando dell'acqua sul piatto, che quest'ultima vada verso lo scarico.
- Il piatto va incollato al massetto utilizzando un adesivo sigillante elastico poliuretano.
- Ad installazione terminata se il bagno va piastrellato o vanno fatti altri lavori, proteggere tutta la superficie del piatto (ad esempio con il cartone dell'imballaggio stesso).
- Non forare il piatto per inserire tasselli o viti per il fissaggio di componenti di box doccia.

Scheda tecnica piatti quadrati



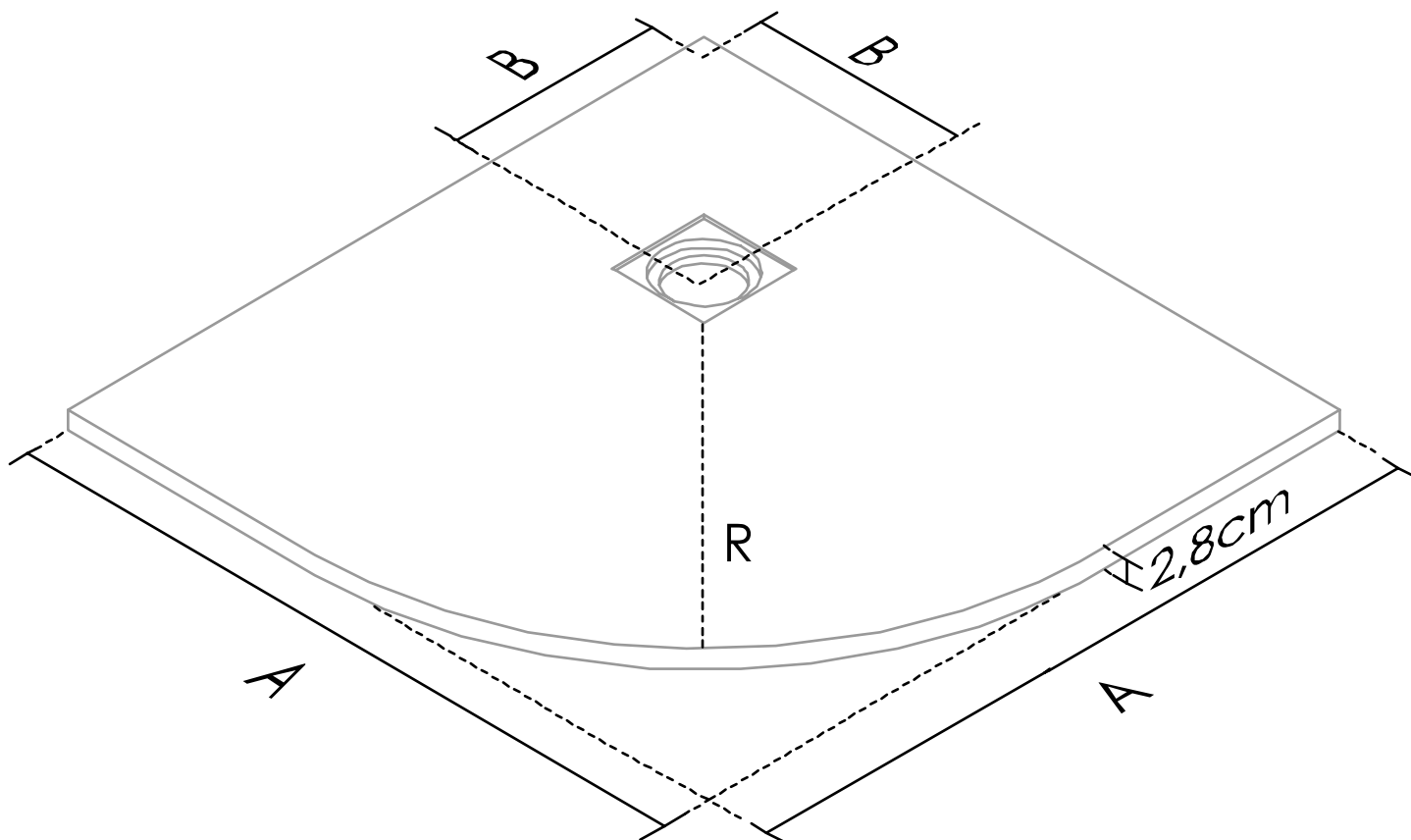
Misure (in cm)

A	A/2
70	35
80	40
90	45

Note importanti sull'installazione

- Il piatto va installato su un massetto d'appoggio che copra l'intera superficie del piatto. Avendo cura di lasciare l'incavo della piletta il più piccolo possibile in modo da dare maggior sostegno al piatto.
- Prima d'incollare il piatto al massetto verificare, versando dell'acqua sul piatto, che quest'ultima vada verso lo scarico.
- Il piatto va incollato al massetto utilizzando un adesivo sigillante elastico poliuretano.
- Ad installazione terminata se il bagno va piastrellato o vanno fatti altri lavori, proteggere tutta la superficie del piatto (ad esempio con il cartone dell'imballaggio stesso).
- Non forare il piatto per inserire tasselli o viti per il fissaggio di componenti di box doccia.

Scheda tecnica piatti semicircolari



Misure (in cm)

A	B	R
80	24	55
90	29	55

Note importanti sull'installazione

- Il piatto va installato su un massetto d'appoggio che copra l'intera superficie del piatto. Avendo cura di lasciare l'incavo della piletta il più piccolo possibile in modo da dare maggior sostegno al piatto.
- Prima d'incollare il piatto al massetto verificare, versando dell'acqua sul piatto, che quest'ultima vada verso lo scarico.
- Il piatto va incollato al massetto utilizzando un adesivo sigillante elastico poliuretano.
- Ad installazione terminata se il bagno va piastrellato o vanno fatti altri lavori, proteggere tutta la superficie del piatto (ad esempio con il cartone dell'imballaggio stesso).
- Non forare il piatto per inserire tasselli o viti per il fissaggio di componenti di box doccia.